

ROTOs6 (Odpowiednik żarówki halogenowej 60W)



ROTOs jest rodziną bardzo trwałych, niezawodnych i prostych w użyciu lamp LED o niewielkich gabarytach do częściowej zabudowy, z możliwością ustawiania kierunku padania światła. Szeroka gama dostępnych kolorów, współczynników oddawania barw, soczewek o różnych kątach świecenia, czynią je idealnym rozwiązaniem wielu aplikacji oświetleniowych, w których jakość światła jest ważnym kryterium np:

- Oświetlenie użytkowe
- Oświetlenie montowane w podwieszanych sufitach
- Oświetlenie montowane w meblach (np. kuchennych)
- Wszelkiego rodzaju gablot
- Wystaw
- Regalów
- Półek
- Gastronomicznych ciągów wydawczych
- Kabin
-

*szczegóły w karcie gwarancyjnej.

Cechy lampy ROTOs6

- Silny strumień świetlny **772 lm** (dla 3000K)
- Wysoki współczynnik odwzorowania barw **85<CRI<95**
- Światło punktowe, dostępne **8 kątów emisji światła** (24°-88°)
- **Regulacja kierunku padania światła**
- Dostępne **10 kolorów światła**
- **Łatwe podłączanie**, złącza bez narzędziowe
- Zużywa tylko **9,6 W.**
- **5 lat gwarancji ***



Parametry standardowej lampy ROTOs6

(odpowiednika żarówki halogenowej 60W)

Nazwa:	ROTOs6-WW092-46
Liczba diod:	6
Strumień świetlny:	772 lm @500mA
Kolor światła:	Ciepły Biały
Moc elektryczna:	9,6 W @500mA
Minimalny czas pracy:	50 000h @500mA
Sprawność energetyczna:	80 lm/W
Kąt świecenia:	46°
Temperatura barwy światła (CCT):	3000K
Współczynnik oddawania barw (CRI):	85
Zasilanie prądowe:	500mA (T10S-12AC/DC-500)
Temperatura obudowy:	Tc = 55°C @ Ta = 25°C

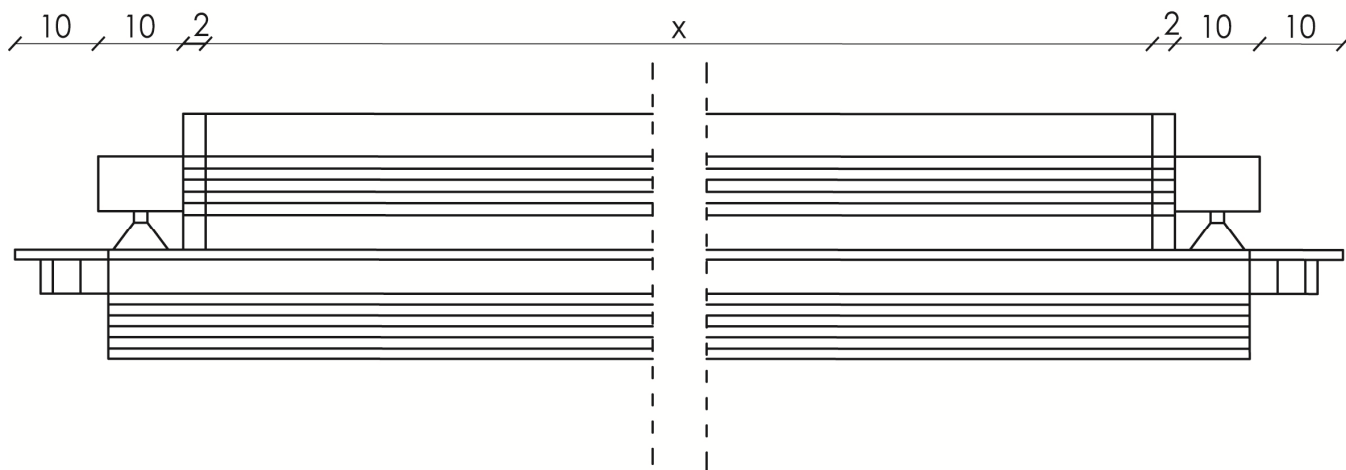
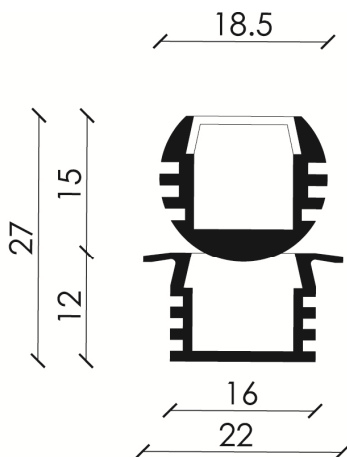
Parametry techniczne ROTOs6:

Liczba diod:	6
Strumień świetlny [lm]:	Tab1. @500mA, Tab2. @350mA,
Kolor światła:	ciepły-biały, naturalny-biały, zimny-biały, zielony, cyan, niebieski, ciemny-niebieski, czerwony, pomarańczowy, bursztynowy
Moc elektryczna [W]:	Tab1. @500mA, Tab2. @350mA,
Napięcie pracy [V]:	Tab1. Tab2.
Minimalny czas pracy:	50 000h @500mA
Sprawność energetyczna [lm/W]:	Tab1. @500mA, Tab2. @350mA,
Kąt świecenia:	okrągłe: 24°, 35°, 46°, 56°, 83°, 88° owalne: 44°x23°, 48°x20°
Temperatura barwy światła (CCT) dla kolorów białych oraz długość fali λ dla kolorów:	Tab1. Tab2.
Współczynnik oddawania barw (CRI):	Tab1. , Tab2. Na specjalne zamówienie istnieje możliwość wyprodukowania lamp o kolorze ciepłym białym (2700K, lub 3000K) i współczynniku odwzorowania barw CRI = 95.
Zasilanie prądowe:	350mA (T10S-12AC/DC-350) Max. 500mA (T10S-12AC/DC-500)
Temperatura obudowy T _c : (temp otoczenia T _a = 25°C)	T _c = 40°C @ 350mA T _c = 55°C @ 500mA
Kolor obudowy	srebrny matowy
Kolor zaślepek	srebrny
Materiał	Aluminium, plastik

Typ przewodów: linka

Rozmiar przewodów: 18-22 AWG
0,32 - 0,82 mm²

Wymiary lampy [mm]:



X - 320mm

Tab.1 Parametry techniczne lampy ROTOs6 zasilanej prądem 500mA zasilaczem prądowym T10S-12AC/DC-500

Index ¹	Kolor	CCT[K] lub λ [nm] ²	CRI ³	ϕ [lm] ⁴	Vf [V] ⁸	P[W] ⁵	ϕ^6 [lm/W]	Strumień świetlny ϕ [lm] dla soczewek o kątach świecenia ⁷ :							
								24°	35°	44°+23°	46°	48°+20°	56°	83°	88°
WW092	Ciepły Biały	3000	85	830	18,0	9,6	87	755	772	672	772	672	772	747	747
WW089	Ciepły Biały	2700	85	805	18,0	9,6	84	732	748	652	748	652	748	724	724
NW130	Neutralny Biały	4100	65	1031	17,7	9,4	109	938	959	835	959	835	959	928	928
NW106	Neutralny Biały	4000	85	852	17,7	9,4	90	775	792	690	792	690	792	766	766
CW135	Zimny Biały	5650	70	1053	17,7	9,4	112	958	980	853	980	853	980	948	948
CW111	Zimny Biały	5000	85	896	17,7	9,4	95	816	834	726	834	726	834	807	807
GRN100	Zielony	530	-	702	19,5	10,4	68	639	653	569	653	569	653	632	632
CY070	Cyan	505	-	482	19,5	10,4	46	439	448	390	448	390	448	434	434
BLU040	Niebieski	470	-	282	19,5	10,4	27	257	263	229	263	229	263	254	254
ROYA90	C.Niebieski	455	-	3787*	19,5	10,4	365**	3446*	3522*	3067*	3522*	3067*	3522*	3408*	3408*
RED040	Czerwony	627	-	275	19,5	10,4	27	251	256	223	256	223	256	248	248
ROG050	Pomarańczowy	617	-	344	19,5	10,4	33	313	320	279	320	279	320	310	310
AMB030	Bursztynowy	590	-	207	19,5	10,4	20	188	192	167	192	167	192	186	186

¹ Index służy do oznaczenia parametrów lampy w zamówieniu

² CCT (Correlated Color Temperature) Skorelowana temperatura barwy wyrażona w Kelvinach (°K) dla kolorów białych lub długość fali λ [nm] dla pozostałych kolorów

³ CRI (Color Rendering Index) Współczynnik odwzorowania kolorów

⁴ Nominalny strumień świetlny wyrażony w lumenach (w mW dla koloru C.Niebieski) nie uwzględnia strat na soczewce.

⁵ Zużywana moc elektryczna

⁶ Sprawność energetyczna – stosunek strumienia świetlnego wyrażonego w lumenach względem zużywanej mocy elektrycznej wyrażonej w Wattach

⁷ Strumień świetlny wyrażony w lumenach dla soczewek o różnych kątach świecenia, uwzględniający straty soczewki.

⁸ Napięcie pracy lampy

* dla koloru C.Niebieski strumień świetlny wyrażony w mW

** sprawność energetyczna dla koloru C.Niebieski wyrażona jako stosunek strumienia świetlnego w mW i mocy elektrycznej wyrażonej w Wattach

Tab.2 Parametry techniczne lampy ROTOs6 zasilanej prądem 350mA zasilaczem prądowym T10S-12AC/DC-350

Index ¹	Kolor	CCT[K] lub λ [nm] ²	CRI ³	φ [lm] ⁴	Vf [V] ⁸	P[W] ⁵	φ ⁶ [lm/W]	Strumień świetlny φ [lm] dla soczewek o kątach świecenia ⁷ :							
								24°	35°	44°+23°	46°	48°+20°	56°	83°	88°
WW092	Ciepły Biały	3000	85	558	16,4	5,7	97	507	518	452	518	452	518	502	502
WW089	Ciepły Biały	2700	85	539	16,4	5,7	94	491	502	437	502	437	502	485	485
NW130	Neutralny Biały	4100	65	702	17,1	6,0	117	639	653	569	653	569	653	632	632
NW106	Neutralny Biały	4000	85	572	17,1	6,0	96	521	532	464	532	464	532	515	515
CW135	Zimny Biały	5650	70	729	17,1	6,0	122	663	678	590	678	590	678	656	656
CW111	Zimny Biały	5000	85	599	17,1	6,0	100	545	557	486	557	486	557	539	539
GRN100	Zielony	530	-	520	18,9	6,6	79	473	484	421	484	421	484	468	468
CY070	Cyan	505	-	357	18,9	6,6	54	325	332	289	332	289	332	321	321
BLU040	Niebieski	470	-	209	18,9	6,6	32	190	194	169	194	169	194	188	188
ROYA90	C.Niebieski*	455	-	2805*	18,9	6,6	424**	2553*	2609*	2272*	2609*	2272*	2609*	2525*	2525*
RED040	Czerwony	627	-	204	17,4	6,1	33	186	190	165	190	165	190	184	184
ROG050	Pomarańczowy	617	-	255	17,4	6,1	42	232	237	207	237	207	237	230	230
AMB030	Bursztynowy	590	-	153	17,4	6,1	25	139	142	124	142	124	142	138	138

¹ Index służy do oznaczenia parametrów lampy w zamówieniu

² CCT (Correlated Color Temperature) Skorelowana temperatura barwy wyrażona w Kelvinach (°K) dla kolorów białych lub długość fali λ [nm] dla pozostałych kolorów

³ CRI (Color Rendering Index) Współczynnik odwzorowania kolorów

⁴ Nominalny strumień świetlny wyrażony w lumenach (w mW dla koloru C.Niebieski) nie uwzględnia strat na soczewce.

⁵ Zużywana moc elektryczna

⁶ sprawność energetyczna – stosunek strumienia świetlnego wyrażonego w lumenach względem zużywanej mocy elektrycznej wyrażonej w Wattach

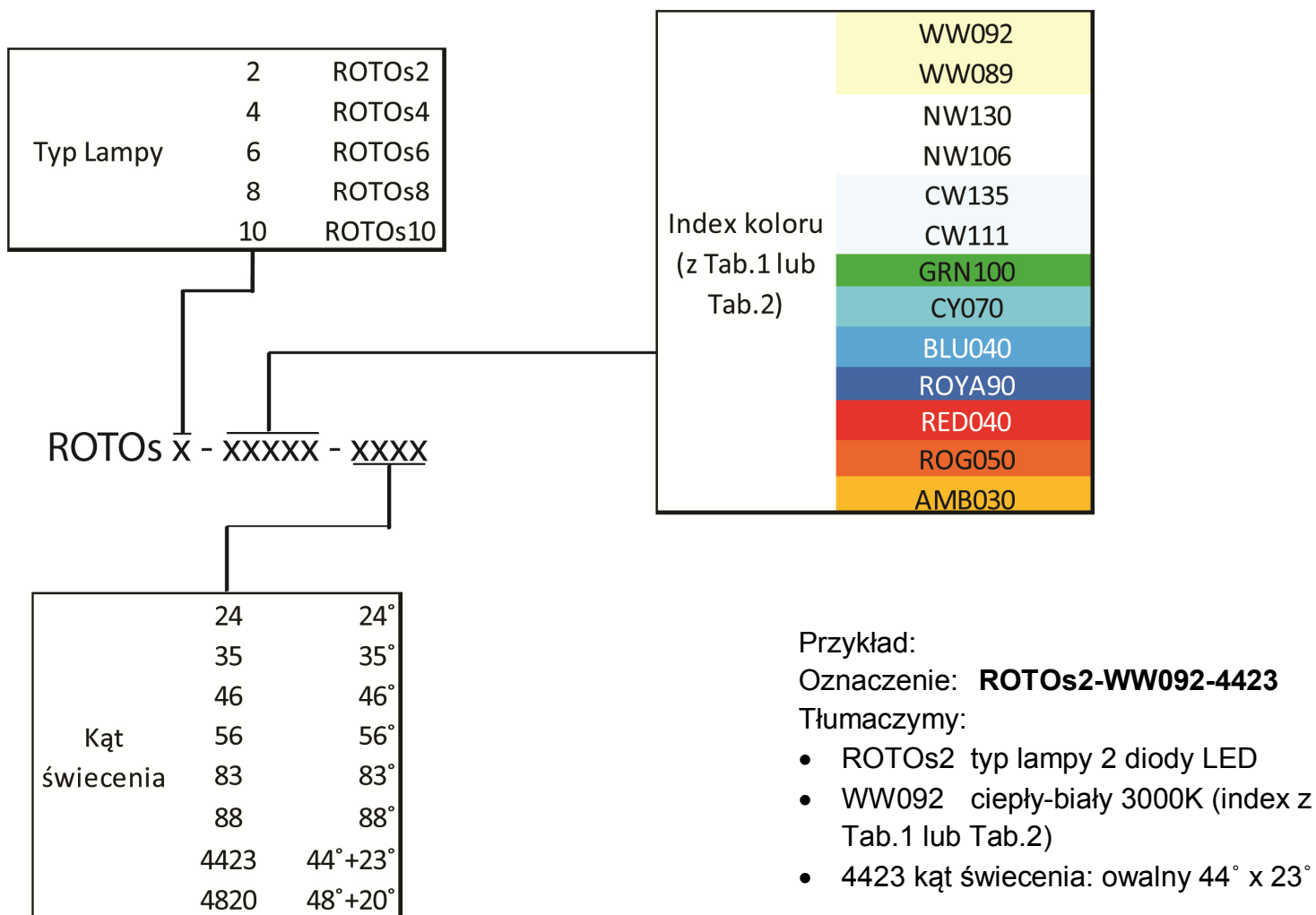
⁷ strumień świetlny wyrażony w lumenach dla soczewek o różnych kątach świecenia, uwzględniający straty soczewki.

⁸ Napięcie pracy lampy

* dla koloru C.Niebieski strumień świetlny wyrażony w mW

** sprawność energetyczna dla koloru C.Niebieski wyrażona jako stosunek strumienia świetlnego w mW i mocy elektrycznej wyrażonej w Wattach

Oznaczenie lamp serii ROTOs:



Schemat połączenia elektrycznego:

