

LUMI-N (lampa do zabudowy)



Cechy lampy LUMI-N

- **3990 [lm/m]** wartość nominalna dla światła neutralny biały 4000K
- **Jednolita linia światła**, bez punktów (dla mlecznej osłony)
- Wysoki współczynnik **CRI >80**
- Temperatura barwy światła **CCT: 2700K - 6500K**
- **Długie ciągi świetlne** światła użytkowego
- **Lampa do zabudowy**
- Lampy o **długości na zamówienie** od 100 do 1940mm (co 80mm)
- **Proste podłączenie** – bez konieczności stosowania dedykowanych złączy na przewodach
- **Zabezpieczenia** przeciw odwrotnej polaryzacji oraz przepięciom
- **5 lat gwarancji ***

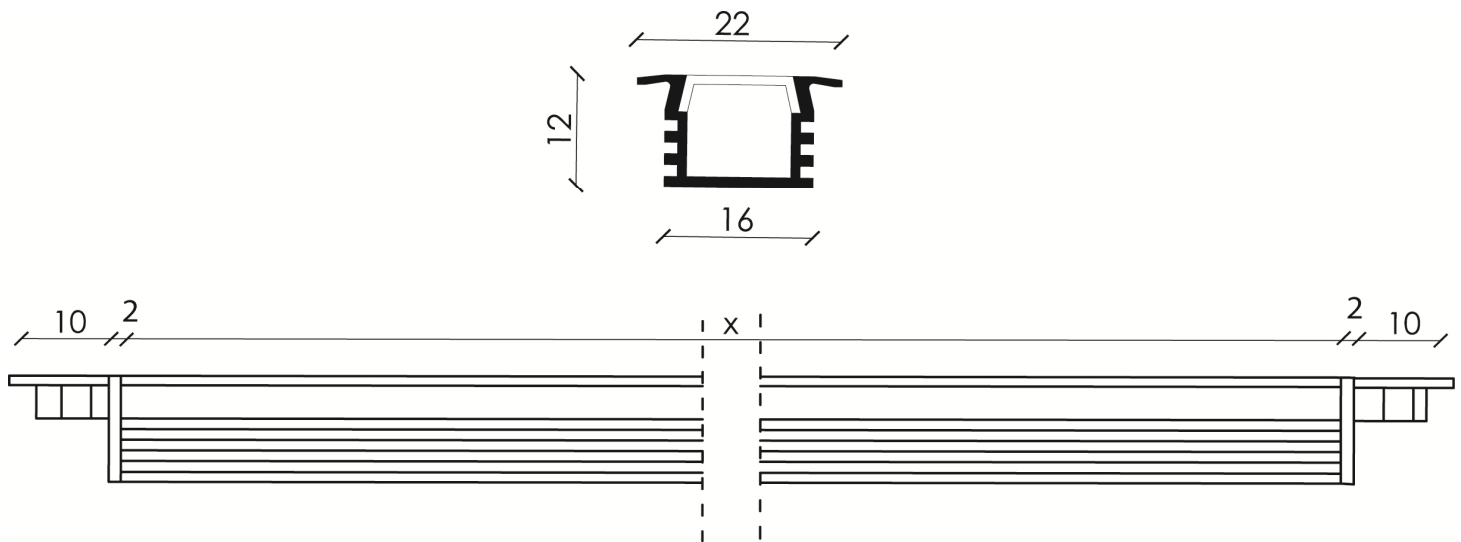
LUMI-N jest rodziną bardzo trwałych, niezawodnych i prostych w użyciu lamp LED o niewielkich gabarytach do zabudowy, charakteryzującą się bardzo silnym strumieniem światła wysokiej jakości. Szeroka gama dostępnych barw światła białego oraz wysoki współczynnik oddawania barw czyni je idealnym rozwiązaniem wielu aplikacji oświetleniowych takich, jak:

- | | |
|--|---|
| <ul style="list-style-type: none"> ▪ Oświetlenie użytkowe ▪ Oświetlenie użytkowe w podwieszanych sufitach ▪ Długie ciągi świetlne światła użytkowego ▪ Oświetlenie montowane w meblach (np. kuchennych) ▪ Wszelkiego rodzaju gablot | <ul style="list-style-type: none"> ▪ Wystaw ▪ Regałów ▪ Półek ▪ Gastronomicznych ciągów wydawczych ▪ Kabin ▪ |
|--|---|

*szczegóły w karcie gwarancyjnej



Wymiary lampy [mm]:

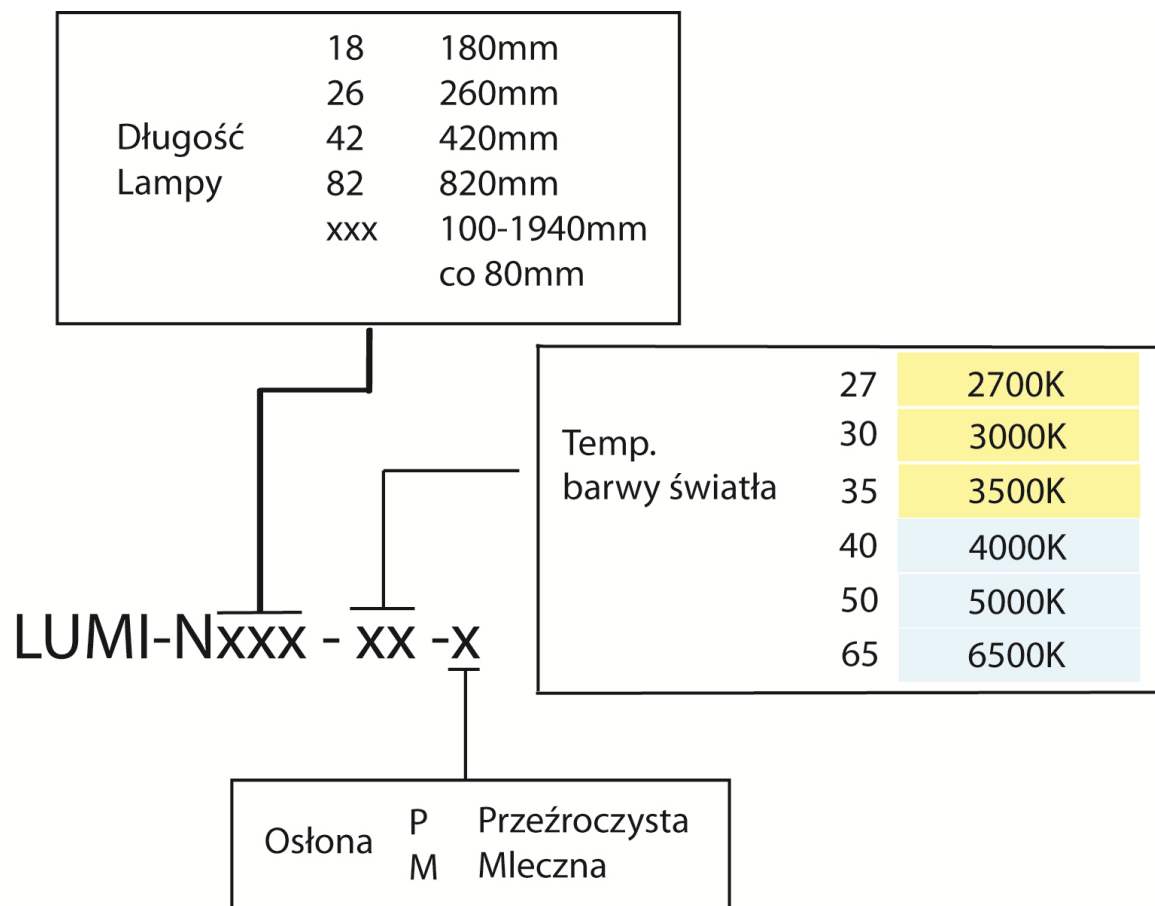


X - patrz tabela „Parametry techniczne”

Parametry techniczne LUMI-N:

LUMI -		N18	N26	N42	N82	Nxxx (dla 1m)
Liczba diod :		14	21	35	70	88
Max. moc [W]:		6,2	9,3	15,5	31,0	39,0
Nominalna moc świetlna [lm]:	2700K, 3000K, 3500K	595,7	893,6	1489,3	2978,5	3744,4
	4000K, 5000K, 6500K	634,9	952,4	1587,3	3174,5	3990,8
Nominalna sprawność świetlna [lm/W]:	2700K, 3000K, 3500K	96,0	96,0	96,0	96,0	96,0
	4000K, 5000K, 6500K	102,3	102,3	102,3	102,3	102,3
Współczynnik oddawania kolorów CRI:	2700K, 3000K, 3500K	>80				
	4000K, 5000K, 6500K	>80				
Zasilanie [VDC]:		24				
Pobór prądu [A]:		0,26	0,39	0,65	1,29	1,63
Temperatura obudowy [°C]: (dla temp. otoczenia Ta = 25°C)		55				
Czas pracy [h]: (Temp. otoczenia Ta = 25°C)		50 000				
Kąt świecenia [°]:	osłona przezroczysta	40				
	osłona mleczna	110				
Sprawność optyki [%]	osłona przezroczysta	90				
	osłona mleczna	70				
Wymiary X[mm] :		180	260	420	820	100 - 1940 (co 80mm)
Przewody	typ	linka				
	przekrój [mm ²]	0,5				
	średnica zewnętrzna[mm]	2,1				

Oznaczenie lamp serii LUMI-N:



Przykład:

Oznaczenie: **LUMI-N170-40-M**

Tłumaczymy:

- LUMI-N170 długość lampy 1700mm
- 40 : temp. barwy światła 4000K
- M: osłona mleczna

Schemat połączenia elektrycznego:

